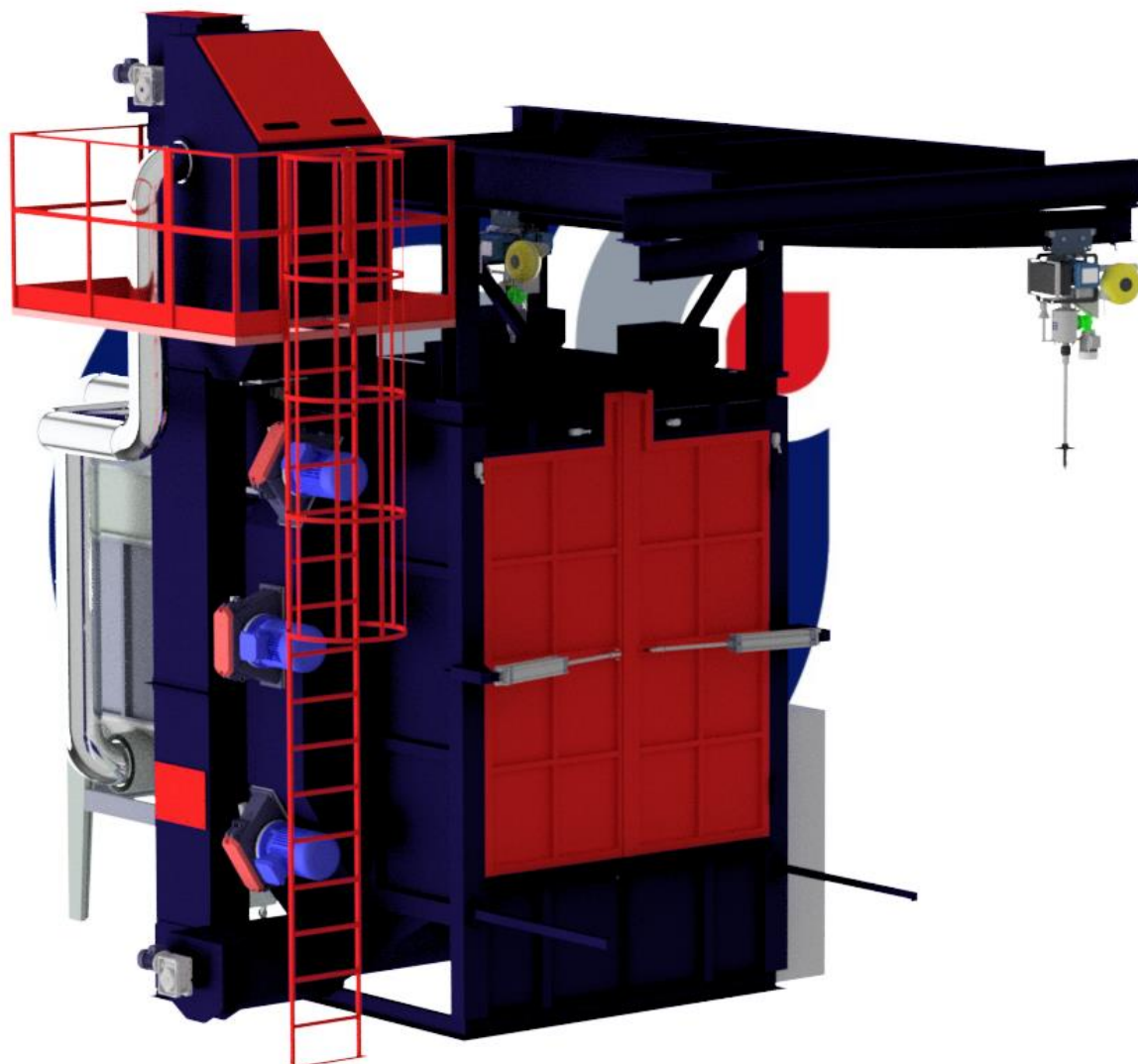
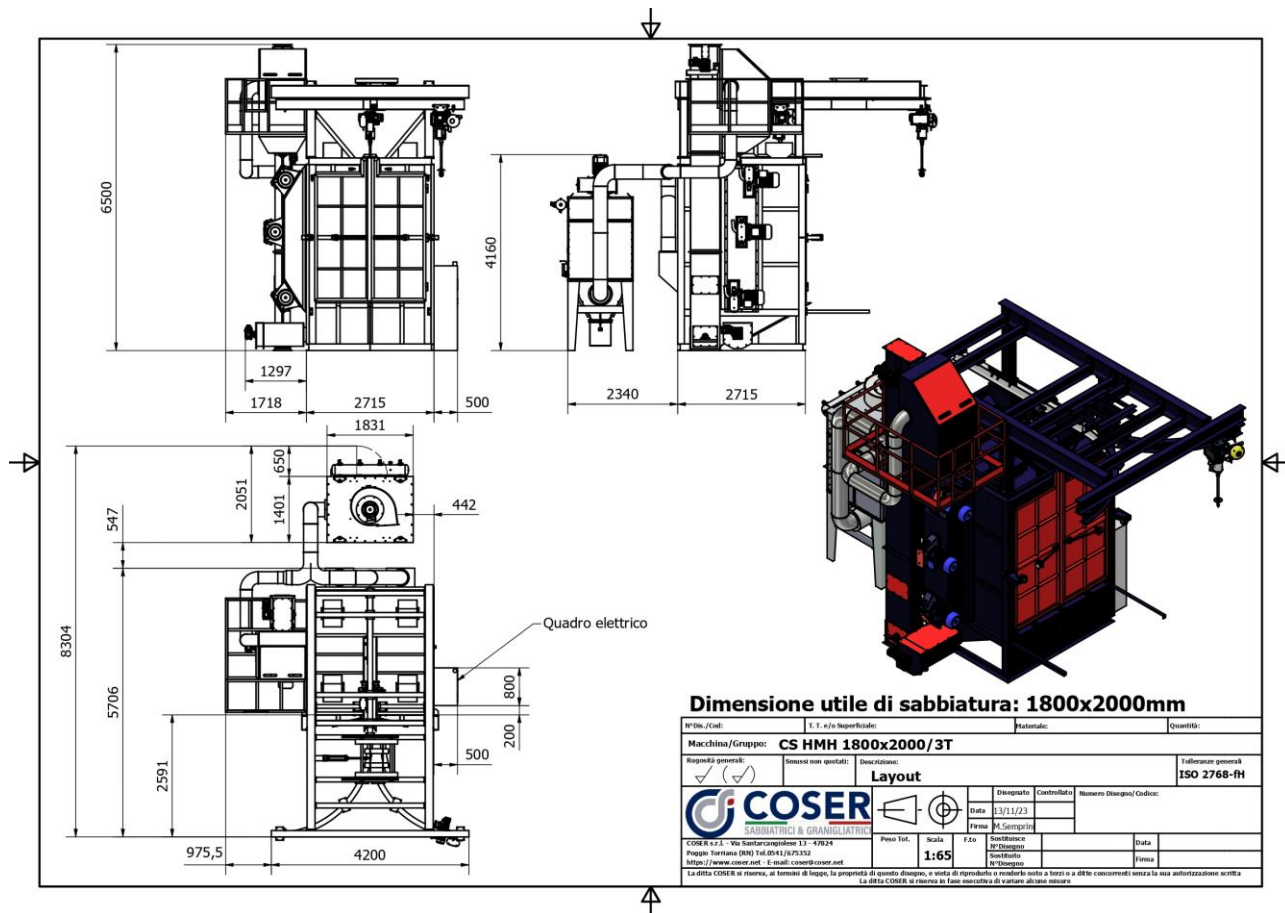


**GRANIGLIATRICE A GRAPPOLO A “Y”
CS HMH 1800x2000/3T**



Marca	: COSER
Modello	: CS HMH 1800x2000/3T
Massimo diametro grappolo	: 1800 mm
Massima altezza grappolo	: 2000 mm
N. ganci installati	: 2
Portata al gancio	: 1000 kg
Tipo di rotaia	: a “Y”
N° turbine	: 3
Tipo Turbina	: CS360S
Motore turbina	: 11 kW
Alimentazione elettrica	: 380V / 50 Hz
Alimentazione circuiti ausiliari	: 24 / 50 Hz
Potenza elettrica installata	: 55 kW incluso filtro
Tipo di separatore	: Pneumatico
Portata filtro depolveratore	: 9.000 m³/h

GRANIGLIATRICE A GRAPPOLO A "Y" CS HMH 1800x2000/3T



Completa di:

Elevatore a tazze, Selezionatore pneumatico pulizia abrasivo, Quadro elettrico, Tubazioni di collegamento macchina filtro, Vasca di recupero graniglia, Filtro depolveratore

Caratteristiche filtro depolveratore:

Portata : **9.000 m³/h**
 Potenza motore : **15 kW**
 N° cartucce : **12**
 Superficie filtrante : **175 m²**
 Prevalenza ventilatore : **250 mmH₂O**